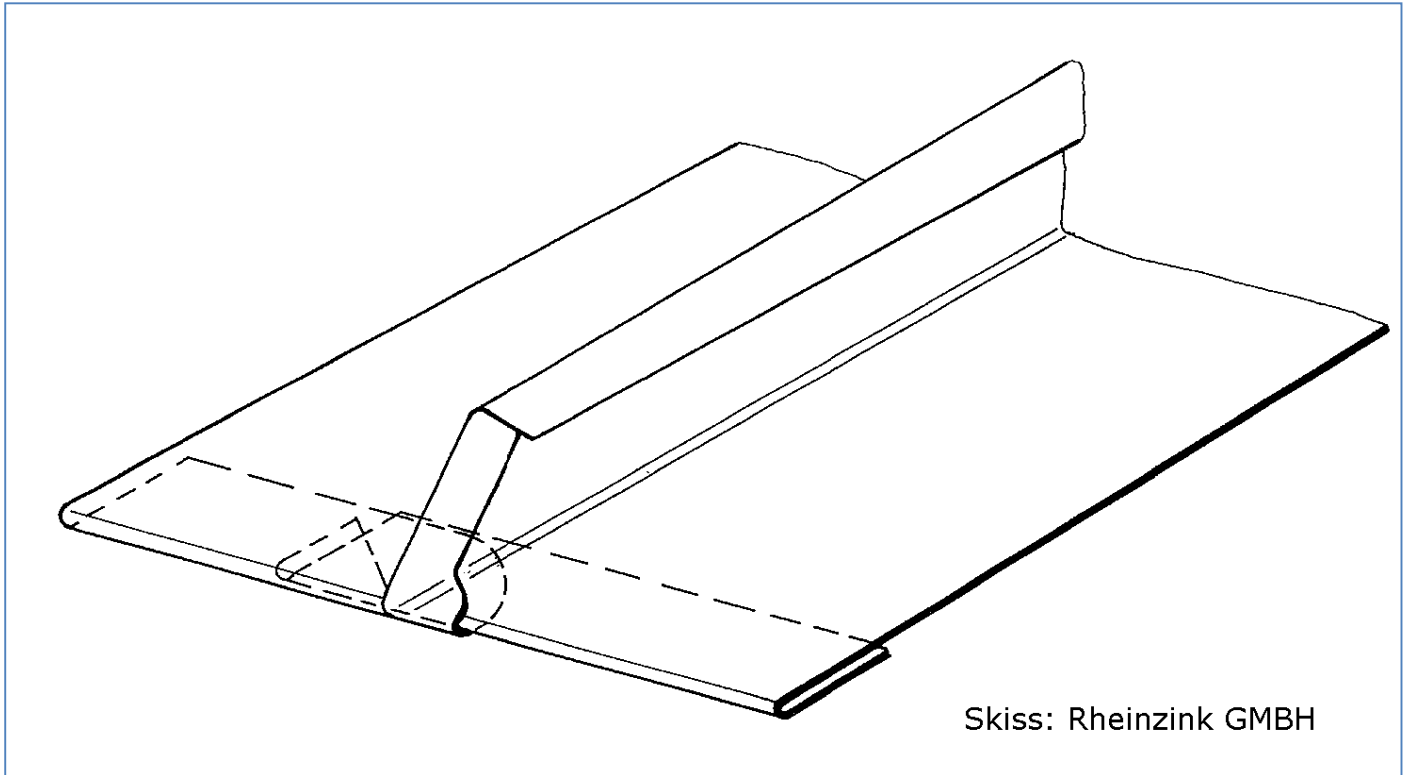


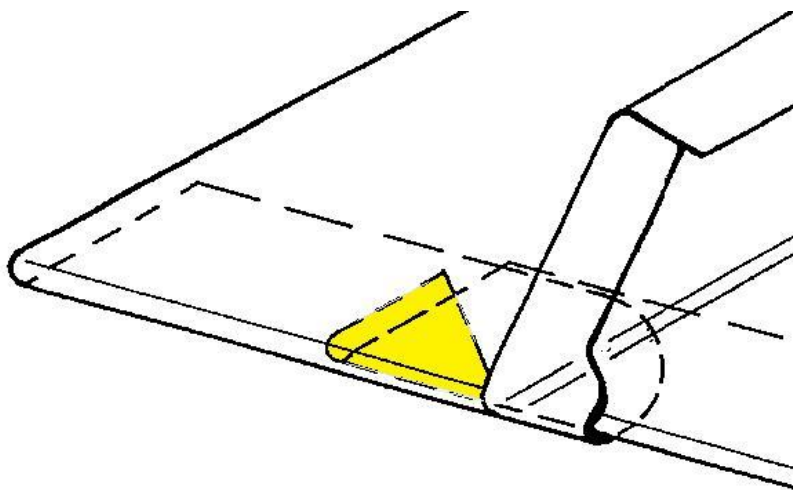
Ståndfalsknytning, vid låglutande tak.

Vid låglutande tak där vatten från snö, is och regn inte rinner av så fort från taket kan ibland läckage ske i avslutning av ståndfals och språng. I Tyskland har företaget Rheinzink GMBH uppmärksammat detta och gett nedanstående förslag till lösning. Utöver en relativ tät avslutning så är den också snygg.



Problem har varit att hindra ev. inträngande vatten att "rinna" upp på taket genom kapillaritet (hårrör/-rums kraft).

Detta har man löst med omvikt flik som gör att "hålrummet" blir så stort att ingen kapillaritet bildas. Fliken gör att tjockleken vid avslutningen blir 3 plattjocklekar gånger 0,63 mm (eller för zink 0,7 mm). Se gult nedan!



Klippmall

